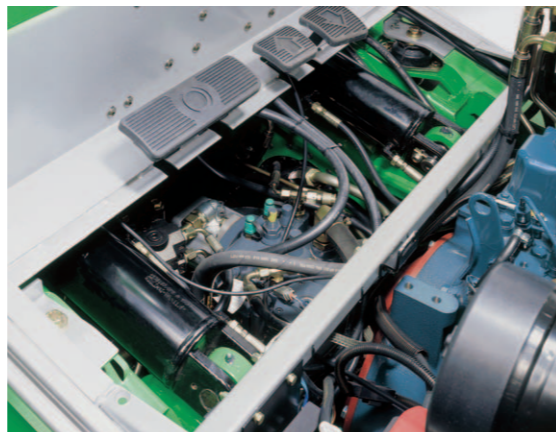




Ergonomie des commandes. Le frein de parking commandé par bouton-rotatif est facilement accessible par le cariste. La nouvelle colonne de direction est inclinée vers l'opérateur et dotée d'un réglage facile pour augmenter le confort de conduite.



Les roues, les plus larges dans cette catégorie de chariot, allient la stabilité de la charge au confort pour l'opérateur et permet des manoeuvres aisées même sur des surfaces inégales. L'essieu moteur avec réducteurs coaxiaux améliore la maniabilité du chariot. Il est de plus entièrement protégé contre les chocs accidentels typiques d'une utilisation en plein air.



Le logement de la direction assistée sous le marchepied permet une simplification des raccordements et une diminution du bruit pendant la marche. Les pédales sont situés sous le tableau de bord pour un entretien plus rapide.

Chez Votre Concessionnaire

Options

- Inverseur au pédalier (double pédale).
- Cabine fermée avec ou sans chauffage.
- Phares de travail.
- Pré filtre Cyclon pour environnement poussiéreux.
- Pot catalytique.
- Roues jumelées.

Succursale France:

1, Rue Newton ZI Mitry, Compans B.P. 542, 77295 Mitry Mory
Tel. +33 (0) 1 64 67 70 23 - Fax +33 (0) 1 64 67 70 26
e-mail : cesab@cesab.fr

Cesab Carrelli Elevatori Spa

Via Persicetana Vecchia, 10 - 40132 Bologna (Italy)
Tel. +39 051 20.54.11 - Fax +39 051 72.80.07
Web-site: www.cesab-forklifts.com - e-mail: cesab@cesab.it



Drago H 250 300 350

Les chariots CESAB DRAGO H 250 300 350 sont des chariots à hautes performances, puissants et fiables. Les versions diesel et GPL sont équipées de la transmission hydrostatique à contrôle hydraulique. Ces chariots offrent une capacité de 2500 à 3500 kg et une hauteur maximum de levée de 6110 mm.

Des moteurs 3.3 litres diesel ou 2.2 litres au GPL peu polluants sont disponibles au choix. La version GPL dispose d'un moteur spécialement étudié pour des chariots élévateurs. L'emplacement choisi pour la bouteille à gaz est optimisé et le système d'alimentation est récent et fiable.

Parfaite interaction entre la transmission hydrostatique, le moteur thermique et le système hydraulique. Les performances du chariot peuvent être réglées pour s'adapter aux exigences du cariste. Accélérateur de levage en option sur la version diesel et standard sur la version GPL.

Le poste de conduite, confortable et ergonomique, a une excellente accessibilité grâce au large marchepied, bien visible.

La nouvelle cabine complète, disponible en option, est montée à l'intérieur du profil de la protection. Elle est équipée, dans la configuration standard, de revêtements, d'accessoires et d'insonorisations soignées, de toit en lexan complet de gouttières, de verre coulissant sur les deux portières et d'essuie-glace à pantographe.

La distance importante entre les montants du mât, garantit une excellente visibilité et une rigidité de la structure même à grande hauteur de levage. Equipé en standard d'un tablier à déplacement latéral.

L'intervalle d'entretien et de contrôle plus longue offre d'importants avantages en termes de coûts et d'arrêts. Les freins à bain d'huile nécessitent moins de maintenance.

Chariots thermiques en version Diesel et GPL de 2500 à 3500 Kg

Puissants et fiables

Transmission hydrostatique à contrôle hydraulique

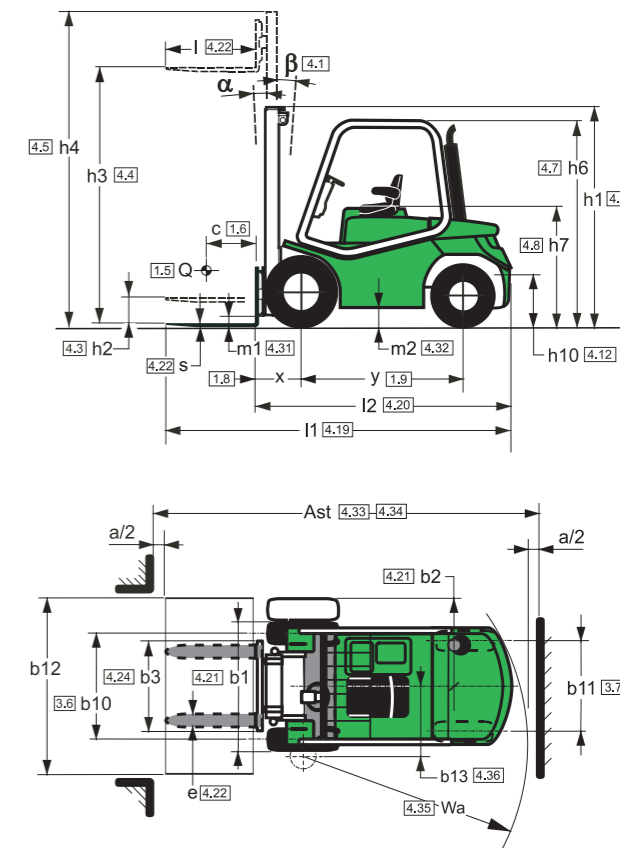


VDI 2198

		CESAB		CESAB		CESAB	
Caractéristiques	1.1	Constructeur		CESAB		CESAB	
	1.2	Type de modèle		DRAGO H 250		DRAGO H 300	
	1.3	Mode de propulsion: électrique (batterie), diesel, essence, GPL		diesel / GPL		diesel / GPL	
	1.4	Conduite: à conducteur accompagnant, debout, assis		assis		assis	
	1.5	Capacité nominale	Q (kg)	2500		3000	
	1.6	Centre de gravité de la charge	c (mm)	500		500	
	1.8	Distance entre le milieu de la roue avant et la charge	x (mm)	460	(a)	465	(a)
	1.9	Empattement	y (mm)	1750		1750	
	1.9						1750
Poids	2.1	Poids	kg	4050		4600	
	2.2	Charge par essieu avec charge, avant/arrière	kg	5920 / 630		6750 / 850	
	2.3	Charge par essieu sans charge, avant/arrière	kg	2070 / 1980		2100 / 2500	
Roues, Châssis	3.1	Pneus: B=Bandages, PPS=Pneus pleins souples, PN=Pneus gonfiés, J=Jumelés		PPS - PN - PPSJ - PNJ		PPS - PN - PPSJ - PNJ	
	3.2	Dimensions roues avant		7.00-12 - 7.00-12 - 7.00-12 - 7.00-12		27x10-12 - 27x10-12 - 7.00-12 - 7.00-12	
	3.3	Dimensions roues arrière		6.50-10 - 6.50-10 - non - non		6.50-10 - 6.50-10 - non - non	
	3.5	Nombre de roues, avant/arrière (x = motrice)		2x - 4x / 2		2x - 4x / 2	
	3.6	Voie, avant	b10 (mm)	1042 - 1042 - 1153 - 1205		1002 - 1038 - 1153 - 1205	
	3.7	Voie, arrière	b11 (mm)	1000		1000	
	3.7						1000
Dimensions	4.1	Inclinaison du mât, avant/arrière	α / β (gradi)	5° / 9°		5° / 10°	
	4.2	Hauteur du mât, baissé	h1 (mm)	2252		2252	
	4.3	Levée libre	h2 (mm)	100		100	
	4.4	Course de levée	h3 (mm)	3160		3160	
	4.5	Hauteur du mât, déployé	h4 (mm)	3805		3833	
	4.7	Hauteur protège conducteur	h6 (mm)	2200		2200	
	4.8	Hauteur siège	h7 (mm)	1150		1150	
	4.12	Hauteur d'attelage	h10 (mm)	450		450	
	4.19	Longueur totale	l1 (mm)	3568	(a)	3697	(a)
	4.20	Longueur au talon des fourches	l2 (mm)	2568	(a)	2697	(a)
	4.21	Largeur totale	b1/b2 (mm)	1215 - 1250 / 1540 - 1642		1254 - 1313 / 1540 - 1642	
	4.22	Dimensions des fourches	s/e/l (mm)	40 x 120 x 1000		45 x 120 x 1000	
	4.23	Tablier porte-fourches DIN 15173, classe / type A, B		II A		III A	
	4.24	Largeur du tablier porte-fourches	b3 (mm)	1100		1100	
	4.31	Garde au sol sous mât	m1 (mm)	152		152	
	4.32	Garde au sol au centre du chariot	m2 (mm)	170		170	
4.33	Largeur d'allée avec une palette 1000 x 1200 en travers	Ast (mm)	3911	(a)	4022	(a)	
4.34	Largeur d'allée avec une palette 800 x 1200 en long	Ast (mm)	4110	(a)	4221	(a)	
4.35	Rayon de giration	Wa (mm)	2250		2356		
4.36	Distance de rotation minimum	b13 (mm)	-		-		
Performances	5.1	Vitesse de translation, avec / sans charge	km/h	18.5 / 19		18.5 / 19	
	5.2	Vitesse de levée, avec / sans charge	m/s	0.49 / 0.51		0.47 / 0.51	
	5.3	Vitesse de descente, avec / sans charge	m/s	< 0.50		< 0.50	
	5.5	Force de traction, avec / sans charge	N	19000 / 15000		19000 / 15000	
	5.7	Rampe, avec / sans charge	%	25 / 30		22 / 27	
	5.9	Temps d'accélération avec / sans charge	s	-		-	
5.10	Frein de service: mécanique / hydraulique / électrique / pneumatique		hydraulique		hydraulique		
Moteur thermique	7.1	Constructeur du moteur / type		Kubota V3300 / Toyota 4Y		Kubota V3300 / Toyota 4Y	
	7.2	Puissance moteur	kW	46 / 37		46 / 37	
	7.3	Régime nominal	min ⁻¹	2400 / 2400		2400 / 2400	
	7.4	Nombre de cylindres / cylindrée	cm ³	4-3300 / 4-2237		4-3300 / 4-2237	
	7.5	Consommation de carburant d'après le cycle VDI	l/h; kg/h	-		-	
Divers	8.1	Type de contrôle		hydrostatique continue		hydrostatique continue	
	8.2	Pression hydraulique pour accessoires	bar	180		180	
	8.3	Débit hydraulique pour accessoires	l/min	-		-	
	8.4	Niveau sonore à l'oreille du cariste	dB (A)	81 / 79		81 / 79	
	8.5	Crochet d'attelage / Type DIN		-		-	

(a) Avec TDL intégré = + 25 mm

NOTES : Les données se réfèrent à la version avec roues PPS sauf indications contraires. Toutes les performances indiquées se réfèrent à un chariot en parfait état, rodé, roues avec mélange homologué. Les performances et dimensions du chariot sont des valeurs nominales obtenues dans des conditions de fonctionnement normales.



Types de mâts (2500 Kg)						
Mât	mm	Duplex			Duplex LLT	
h3	Course de levée	3160	3660	4160	4960	2930 3160
h1	Hauteur du mât, baissé	2252	2502	2752	3202	2132 2252
h2	Levée libre	100	100	100	100	1437 1557
h4	Hauteur du mât, déployé	3805	4305	4805	5632	3625 3855
α / β	Inclinaison du mât, avant/arrière	5° / 9°			5° / 5°	
Types de mâts (2500 Kg)						
Mât	mm	Triplex			Triplex LLT	
h3	Course de levée	4305	4965	5565	6765	4310 4460 4960 5560 6060
h1	Hauteur du mât, baissé	2132	2352	2552	3052	2132 2182 2352 2552 2752
h2	Levée libre	45	45	45	45	1437 1487 1657 1857 2057
h4	Hauteur du mât, déployé	4972	5632	6232	7532	5005 5155 5655 6255 6755
α / β	Inclinaison du mât, avant/arrière	5° / 5°			5° / 7°	
Types de mâts (3000 - 3500 Kg)						
Mât	mm	Duplex			Duplex LLT	
h3	Course de levée	3160	3660	4160	4960	2930 3160
h1	Hauteur du mât, baissé	2252	2502	2752	3202	2132 2252
h2	Levée libre	100	100	100	100	1436 1556
h4	Hauteur du mât, déployé	3833	4333	4833	5633	3626 3856
α / β	Inclinaison du mât, avant/arrière	5° / 10°			5° / 6°	
Types de mâts (3000 - 3500 Kg)						
Mât	mm	Triplex			Triplex LLT	
h3	Course de levée	4305	4965	5565	6765	4310 4460 4960 5560 6060
h1	Hauteur du mât, baissé	2132	2352	2552	3052	2132 2182 2352 2552 2752
h2	Levée libre	45	45	45	45	1436 1486 1656 1856 2056
h4	Hauteur du mât, déployé	4978	5638	6238	7532	5006 5156 5656 6256 6756
α / β	Inclinaison du mât, avant/arrière	5° / 6°			5° / 8°	