



# Série **XF**

Chariot élévateur thermique  
de 2 à 2,5T



*Simple et Robuste*

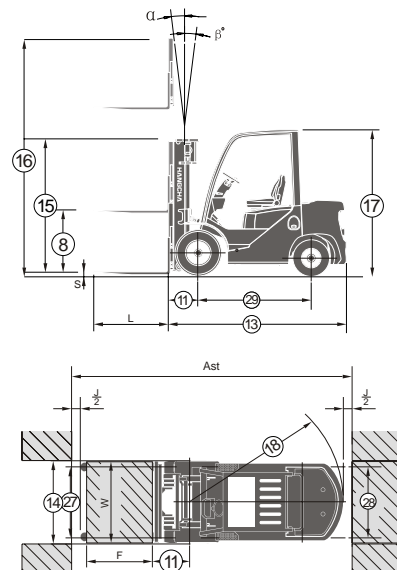
# HANGCHA

CHARIOTS ELEVATEURS 

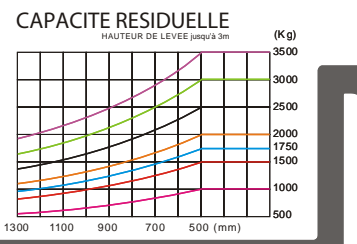
[www.hangcha.fr](http://www.hangcha.fr)

Spécifications de la série XF 2.0 ~ 2.5t

GENERAL		HANGCHA			
		XF20D	XF20G	XF25D	XF25G
1	Marque	HANGCHA			
2	Modèle	XF20D	XF20G	XF25D	XF25G
4	Energie	Diesel	GPL	Diesel	GPL
5	Capacité de charge	Kg	2000	2500	
6	Centre de charge	mm	500	500	
DIMENSIONS & CARACTERISTIQUES		9	Dimensions fourches - L x l x h	1 200 x 122 x 40	
		11	Porte à faux AV	465	
		12	Porte à faux AR	415	
		13	Longueur jusqu'au fourches	2530	
				2605	
		14	Largeur totale	1155	
				1155	
		17	Hauteur au protégé conducteur	2215	
		18	Rayon de braquage (extérieur)	2180	
		19	Encombrement pour angle droit plus charge	2645	
20	Vitesse (hors charge)	Km / h	18.2	19	
21	Vitesse de levée en charge	620			
		560			
22	Vitesse de descente en charge	500			
		500			
23	Effort au crochet chargé	N	19 800	18 700	
24	Gravissement de rampe maxi avec charge	%	35	33	
CHASSIS	25	Pneus	7.00 -12 -12PR		
			7.00 -12 -12PR		
	27	Voie	965		
			973		
	28	Dimensions avant	965		
			973		
	29	Empattement	1650		
	30	Garde au sol	115		
115					
31	Du mât en charge	150			
		150			
POIDS	32	Poids total	3405		
	33	Répartition du poids	4705 / 700		
			5475 / 790		
MOTEUR & TRANSMISSION	34	Ss charge - Av / Ar	1610 / 1795		
			1560 / 2205		
	35	Batterie	12 / 90		
			12 / 60		
	36	Moteur	S4S		
			K25		
	37	Modèle	S4S		
			K25		
	38	Puissance nominale / r.p.m.	34.4 (46 ch) / 2250		
			38 (52 ch) / 2400		
39	Couple nominal / r.p.m.	165 / 1700			
		185 / 1600			
40	No. de cylindre	4			
		4			
41	Allésage x Course	94 x 120			
		89 x 100			
42	Emission STD.	Stage IIIA			
		Stage IIIA			
43	Cylindrée	3331			
		2488			
44	Capacité du réservoir	60			
		60			
45	Transmissions	HANGCHA			
		HANGCHA			
46	Type	Powershift			
		Powershift			
47	Nb vitesse AV / AR	1 / 1			
		1 / 1			
48	Pression disponible pour les accessoires	Mpa	17.5	17.5	



J = 200 mm Zone de sécurité  
AST = J + F + (11) + (18)



Mât de la série XF 2.0 ~ 2.5t : (pneumatique)

Type	Modèle	Hauteur de levée max.	Hauteur hors tout			Levée libre		Porte à faux avant	Angle d'inclinaison		Capacité			
			Abaisé	Déployé		Sans dossier	Avec dossier		AV	AR	Capacité de charge à 500 mm			
				Sans dossier	Avec dossier						Roues simples		Roues jumelées	
											2.0t	2.5t	2.0t	2.5t
Mât grande visibilité	X25M250	2500	1785	3160	3545	140	140	465	6	12	2000	2500	2000	2500
	X25M270	2700	1885	3360	3745	140	140	465	6	12	2000	2500	2000	2500
	X25M300	3000	2035	3660	4045	140	140	465	6	12	2000	2500	2000	2500
	X25M330	3300	2185	3960	4345	140	140	465	6	12	2000	2500	2000	2500
	X25M350	3500	2285	4160	4545	140	140	465	6	12	2000	2500	2000	2500
	X25M360	3600	2385	4260	4645	140	140	465	6	12	2000	2500	2000	2500
	X25M400	4000	2635	4660	5045	140	140	465	6	12	2000	2450	2000	2500
	X25M430	4300	2785	4960	5345	140	140	465	6	6	1950	2300	2000	2450
	X25M450	4500	2885	5160	5545	140	140	465	6	6	1850	2150	1950	2300
	X25M480	4800	3035	5460	5845	140	140	465	6	6	1800	2000	1900	2150
Mât duplex levée libre	X25U250	2500	1810	3180	3545	1130	760	465	6	12	2000	2500	2000	2500
	X25U270	2700	1910	3380	3745	1230	860	465	6	12	2000	2500	2000	2500
	X25U300	3000	2010	3680	4045	1330	960	465	6	12	2000	2500	2000	2500
	X25U330	3300	2160	3980	4345	1480	1110	465	6	12	2000	2500	2000	2500
	X25U360	3600	2310	4280	4645	1630	1260	465	6	12	2000	2500	2000	2500
	X25U400	4000	2560	4680	5045	1880	1510	465	6	12	2000	2450	2000	2500
Mât triplex levée libre	X25N430	4300	2100	5000	5345	1400	955	480	6	6	1850	2200	1900	2350
	X25N450	4500	2150	5230	5595	1470	1005	480	6	6	1800	2050	1850	2200
	X25N470	4700	2200	5380	5745	1520	1105	480	6	6	1750	1900	1800	2050
	X25N500	5000	2300	5680	6045	1620	1155	480	6	6	1700	1750	1800	2050
	X25N550	5500	2500	6180	6545	1820	1355	480	3	6	1300	1400	1600	1900
	X25N600	6000	2750	6730	7095	2070	1605	480	3	6	900	1000	1400	1750

Avec tablier à déplacement latéral rapporté, réduire la capacité de 200Kg, avec tablier intégré, réduire de 100Kg.



Accédez au site HANGCHA