

# PhE-PhM INOX

transpalette a pantographe  
Electrique o Manuel



**Le meilleure instrument pour garantir  
la continuité dans les opérations de travail**

Transpalette a pantographe Inox Samag, **version électrique o manuelle**,  
la solution qui donne la garantie a longue durée dans le temps.

Transporteur, élévateur et tableau de travail réglable en hauteur, trois  
nécessités qui résolvent une seule solution.

**Réalisé totalement en acier Inox, compris la pompe de soulèvement.**

Le vérin à un seul étage donne garantie de stabilité et donne une réduction  
significative au risque des pertes d'huile.

La version électrique PhE a tous les composants électro-hydrauliques  
protégés contre les crachins d'eau.



**SAMAG Industriale S.r.l.**

**FIorenzuola d'Arda (PC) - LOC. PAGANA (ITALY) - TEL. 0523/981598 FAX 0523/943128 - [www.samag.it](http://www.samag.it) - [info@samag.it](mailto:info@samag.it)**

**samag**

# T R A N S P A L E T T E    A    P A N T O G R A P H E

## Les avantages d'utilisation:

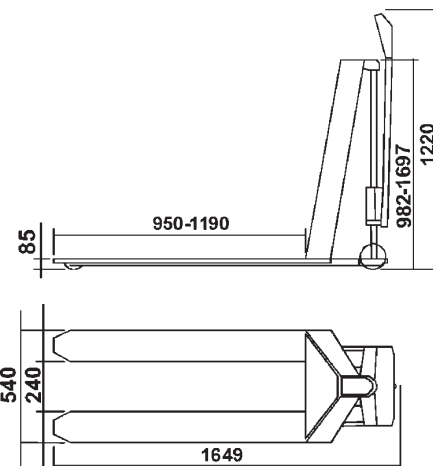
- encombrements réduits pour des **mouvements rapides et simples** grâce à l'intelligent positionnement de la pompe et de la batterie à l'intérieur du châssis.
- stabilisateurs réglables pour définir l'haute de blocage du sol et pour donner stabilité et sûreté
- caractéristiques structurelles qui donne résistance et fiabilité dans le temps
- system d'élévation rapide avec capacité jusqu'au 250 kg (Quick Lift, moins d'actions sur le pompant pour joindre le maximum élévation)
- la **version électrique** vient équiper de la **fonction d'élévation manuelle**, très importante à batterie pas chargée

## Caractéristiques techniques

(E) version électrique - (M) version manuelle

- capacité: 1000 kg
- poids transpalette: 112 kg (M) - 141 Kg (E)
- voltage et capacité batterie (E): 12 V - 60 Ah
- largeur des fourches: 540 mm (\*)
- longueur des fourches: 150 mm
- longueur de fourches: 1190 mm (\*)
- hauteur maximum élévation: 800 mm da terra
- hauteur avec fourches abaissées: 85 mm

\* dimensions spéciales à demande

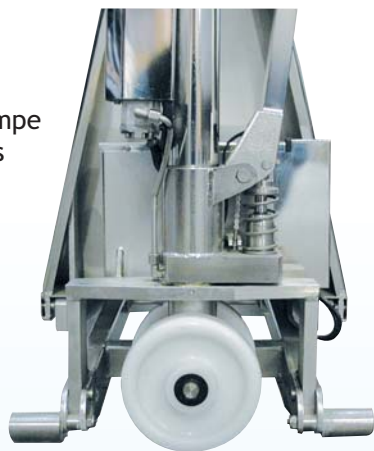


Transporteur éleveur et  
niveau de travail réglable  
en hauteur

Haute qualité  
des composants  
et soudure automatisée

**Bagues** positionnées dans  
toutes les points de mouvement;  
**soupape de surcharge** fournit de série

Batterie et moteur pompe  
protégés contre les  
crachins d'eau



Poignée  
ergonomique

**Version manuelle**  
pratique et économique  
pour supporter les  
matériels dans les  
parcours de production



# samag